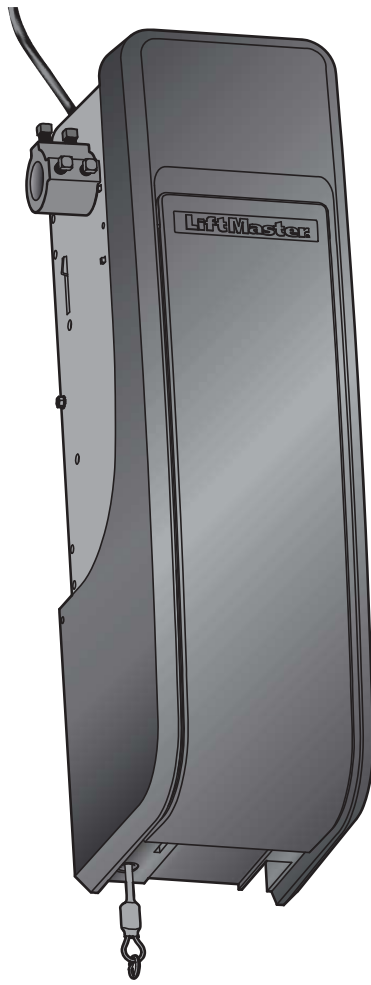


# LiftMaster®

## GUIDE DE L'UTILISATEUR

POUR RÉSIDENCES SEULEMENT

INSTALLER EN LES PORTES DE  
SECTIONNELLE AVEC ENSEMBLES DE  
TORSION SEULEMENT



### Ouvre-porte de garage Wi-Fi® à montage mural Modèle 8500W

Ce produit est prévu pour être installé uniquement par des techniciens formés en installation de portes de garage. Ce produit peut requérir des ajustements des ressorts de la porte ou des configurations des rails. Ce produit n'est pas prévu pour être utilisé sur des rails à faible dégagement au plafond avec tambour à l'extérieur ou sur les portes de garage utilisant des ressorts d'extension.

- Lire attentivement ce manuel ainsi que les consignes de sécurité!
- La porte NE SE FERMERA PAS tant que le moniteur de tension de câble et le système de protection Protector System® ne seront pas connectés et correctement alignés.
- Des vérifications périodiques de l'ouvre-porte de garage sont requises pour garantir un fonctionnement sécuritaire du dispositif.
- Le numéro de modèle est situé sur le couvercle avant de l'actionneur.
- Cet ouvre-porte de garage est compatible **UNIQUEMENT** avec les accessoires MyQ® et Security+ 2.0®.

**Enregistrez votre ouvre-porte de garage pour recevoir des mises à jour et des offres de LiftMaster  
OU enregistrez votre ouvre-porte à [www.prodregister.com/LiftMaster](http://www.prodregister.com/LiftMaster)**



**1** Prenez une photo de l'icône d'appareil-photo, y compris les points (⊙).

**2** Envoyez la photo par message textuel à 71403 (É.-U.) ou allez à [www.liftmaster.photo](http://www.liftmaster.photo) (mondial)



LiftMaster.com

LiftMaster  
300 Windsor Drive  
Oak Brook, IL 60523

# Matières

Important consignes de sécurité .....	3-4
Connectez-vous votre téléphone intelligent .....	5-6
Tester la puissance du signal Wi-Fi .....	5
Connecter l'ouvre-porte de garage au réseau Wi-Fi de votre domicile .....	6
Programmation.....	7-8
893MAX Télécommande .....	7
Clavier sans fil .....	7
Pour effacer la mémoire .....	7
Programmer la télécommande d'éclairage à DEL MyQ .....	8
HomeLink.....	8
Fonctionnement.....	9-11
Ouverture manuelle de la porte .....	9
Commande de porte .....	10
Pile de secours .....	10
Protector System (Capteur d'inversion de sécurité) .....	11
Réglages .....	12-14
Introduction .....	12
Programmation de la course .....	13
Essai du système d'inversion de sécurité .....	14
Essai du Protector System .....	14
Entretien.....	15
Dépannage.....	16-17
Guide de sécurité et d'entretien de l'ouvre-porte de garage automatique.....	18-19
Pièces de réparation .....	20
Garantie .....	20



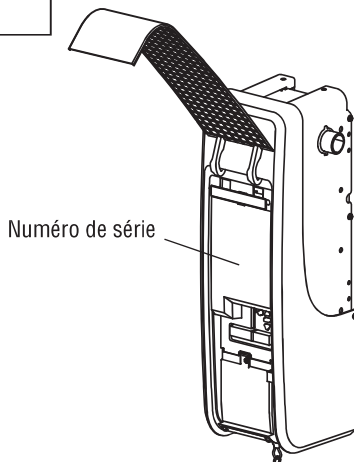
## Numéro de série :

Veuillez noter les renseignements suivants pour référence ultérieure :

Numéro de série MyQ :

Numéro de série :

Date d'achat :

 /  / 


## Revue des symboles de sécurité et des mots de signalement

Cet ouvre-porte de garage a été conçu et mis à l'essai dans le but d'offrir un service sûr à condition qu'il soit installé, utilisé, entretenu et mis à l'essai en stricte conformité avec les instructions et les avertissements contenus dans le présent manuel.

Lorsque vous verrez ces symboles de sécurité et ces mots de signalement sur les pages suivantes, ils vous aviseront de la possibilité de **blessures graves ou de mort** si vous ne vous conformez pas aux avertissements qui les accompagnent. Le danger peut être de source mécanique ou provenir d'un choc électrique. Lisez attentivement les avertissements.

**⚠ AVERTISSEMENT**

Mécanique

**⚡ AVERTISSEMENT**

Électrique

Lorsque vous verrez ce mot de signalement sur les pages suivantes, il vous avisera de la possibilité de dommages à votre porte de garage ou ouvre-porte de garage, ou les deux, si vous ne vous conformez pas aux énoncés de mise en garde qui l'accompagnent. Prière de les lire attentivement.

**ATTENTION**



**AVERTISSEMENT :** Ce produit peut vous exposer à des produits chimiques comme le plomb, reconnu par l'État de la Californie comme cause de cancers, d'anomalies congénitales et d'autres problèmes liés à la reproduction. Pour plus d'informations, visitez [www.P65Warnings.ca.gov](http://www.P65Warnings.ca.gov)

## Fonctionnement non surveillé

La fonction de temporisation de fermeture (TTC), l'application de commande MyQ® pour téléphone intelligent, l'ouvre-porte de garage et le moniteur MyQ® sont des exemples de fermeture non surveillée et doivent être utilisés **UNIQUEMENT** avec des portes articulées. Tout dispositif ou toute fonction qui permettent la fermeture de la porte sans visibilité directe de celle-ci constituent une fermeture non surveillée. La fonction de temporisation de fermeture (TTC), la commande MyQ® pour téléphone intelligent et tous les autres dispositifs MyQ® doivent être utilisés **UNIQUEMENT** avec des portes articulées. La lampe à DEL télécommandée MyQ doit être installée pour permettre l'utilisation de la temporisation de fermeture de la porte ou de la commande de porte MyQ par téléphone intelligent.

# IMPORTANTES INSTRUCTIONS CONCERNANT L'INSTALLATION

## AVERTISSEMENT

### Pour réduire le risque de BLESSURES GRAVES, ou MORT:

1. LIRE ET SUIVRE TOUS LES AVERTISSEMENTS ET INSTRUCTIONS.
2. Poser l'ouvre-porte de garage UNIQUEMENT sur une porte de garage bien équilibrée et lubrifiée. Une porte mal équilibrée peut ne PAS inverser sa course en cas de besoin et peut entraîner des BLESSURES GRAVES, voire MORTELLES.
3. TOUTES les réparations aux câbles, ensembles de ressort et autres ferrures DOIVENT être confiées à un technicien formé en systèmes de porte AVANT de procéder à l'installation de l'actionneur.
4. Désactiver TOUTES les serrures et retirer TOUTES les cordes raccordées à la porte de garage AVANT de poser l'ouvre-porte afin d'éviter un emmêlement.
5. Dans la mesure du possible, installer l'ouvre-porte de garage à au moins 2,13 m (7 pi) au-dessus du sol.
6. Laisser le déverrouillage de secours à portée de main, mais à au moins 1,83 m (6 pi) du sol et éviter tout contact avec des véhicules afin d'éviter tout déclenchement accidentel.
7. Ne JAMAIS raccorder l'ouvre-porte de garage à une source de courant avant d'avoir reçu l'instruction de le faire.
8. Ne JAMAIS porter de montres, bagues ou vêtements amples durant l'installation ou l'entretien de l'actionneur. Ils pourraient être happés par la porte de garage ou les mécanismes de l'ouvre-porte.
9. Poser la commande de porte murale :
  - bien en vue de la porte de garage.
  - hors de portée des jeunes enfants à une hauteur d'au moins 1,5 m (5 pi) du sol, des paliers, des marches ou de toute autre surface adjacente sur laquelle on marche.
  - à l'écart de TOUTES les pièces mobiles de la porte.
10. Installer le marquage du dispositif de déclenchement d'urgence. Attacher le marquage sur ou à proximité du dispositif de déclenchement d'urgence. Installer l'affiche d'avertissement de piégeage en regard de la commande de porte à un endroit bien visible.
11. Placer l'étiquette d'essai d'inversion de sécurité/ouverture d'urgence bien en vue sur le côté intérieur de la porte de garage.
12. Au terme de la pose, faire l'essai du système d'inversion de sécurité. La porte DOIT remonter au contact d'un objet d'une hauteur de 3,8 cm (1-1/2 de po) (ou un 2 x 4 posé à plat) sur le sol.
13. Pour éviter des BLESSURES GRAVES ou la MORT par électrocution, débranchez TOUTE alimentation électrique ainsi que les piles AVANT TOUTE intervention.
14. **CONSERVER CES INSTRUCTIONS.**

## IMPORTANTES CONSIGNES DE SÉCURITÉ

### AVERTISSEMENT

## Pour réduire le risque de BLESSURES GRAVES, ou MORT:

1. LIRE ET SUIVRE TOUS LES AVERTISSEMENTS ET INSTRUCTIONS.
2. Garder EN TOUT TEMPS la télécommande hors de portée des enfants. Ne laissez JAMAIS les enfants faire fonctionner les télécommandes ou les boutons-poussoirs de la commande de porte de garage ou jouer avec ceux-ci.
3. Actionner la porte de garage UNIQUEMENT lorsqu'on peut la voir clairement, qu'elle est bien réglée et qu'il n'y a aucune obstacle à la course de la porte.
4. Gardez TOUJOURS la porte de garage en vue toute personne ou tout objet à l'écart de la porte jusqu'à sa fermeture complète. NE JAMAIS LAISSER UNE PERSONNE TRAVERSER LA TRAJECTOIRE DE LA PORTE EN MOUVEMENT.
5. PERSONNE NE DOIT PASSER SOUS UNE PORTE ARRÊTÉE OU PARTIELLEMENT OUVERTE.
6. Si possible, utilisez la poignée de déclenchement d'urgence pour dégager le chariot UNIQUEMENT lorsque la porte de garage est FERMÉE. Faites preuve de prudence lorsque vous utilisez cette poignée lorsque la porte est ouverte. Des ressorts affaiblis ou brisés ou une porte déséquilibrée peuvent entraîner la chute rapide et/ou inattendue de la porte et accroître le risque de BLESSURES GRAVES, voire MORTELLES.
7. Ne JAMAIS utiliser la poignée de déclenchement d'urgence à moins que rien ou personne n'obstrue la trajectoire de la porte.
8. Ne JAMAIS utiliser la poignée pour ouvrir ou fermer la porte de garage. Il y a risque de chute si le nœud de la corde se défait.
9. Après avoir effectué QUELQUE réglage que ce soit, on DOIT faire l'essai du système d'inversion de sécurité.
10. Le système d'inversion de sécurité DOIT être testé chaque mois. La porte de garage DOIT remonter au contact d'un objet d'une hauteur de 3,8 cm (1 1/2 po) (ou un 2 x 4 posé à plat) du sol. À défaut de régler l'ouvre-porte de garage correctement, le risque de BLESSURE GRAVE ou de MORT ACCIDENTELLE sera accru.
11. GARDEZ TOUJOURS LA PORTE DE GARAGE BIEN ÉQUILIBRÉE. Une porte mal équilibrée peut ne PAS inverser sa course en cas de besoin et peut entraîner des BLESSURES GRAVES, voire MORTELLES.
12. TOUTES les réparations des câbles, des ressorts et de la quincaillerie, et de TOUT ce qui se trouve sous une tension EXTRÊME, DOIVENT être confiées à des techniciens formés à cet effet.
13. TOUJOURS mettre l'ouvre-porte de garage hors tension avant d'effectuer quelque réparation que ce soit ou d'enlever des couvercles.
14. Ce système opérateur est équipé d'un dispositif de fonctionnement sans surveillance. La porte est susceptible de se mettre en mouvement inopinément. NE JAMAIS LAISSER UNE PERSONNE TRAVERSER LA TRAJECTOIRE DE LA PORTE EN MOUVEMENT.
15. **CONSERVER CES INSTRUCTIONS.**

# Alimentation

Afin de minimiser les risques de chocs électriques, le cordon d'alimentation de l'ouvre-porte de garage comporte une fiche à trois broches, dont une de mise à la terre. Cette fiche ne peut être branchée que dans une prise de courant mise à la terre. Si la fiche ne peut pas être branchée dans la prise de courant, adressez-vous à un électricien qualifié pour faire poser une prise de courant adéquate.

## OPTION A: CÂBLAGE TYPIQUE

1. Brancher l'ouvre-porte de garage dans une prise mise à la terre.
2. NE PAS faire fonctionner l'ouvre-porte de garage pour le moment.

## OPTION B: CÂBLAGE PERMANENT

Si les codes municipaux exigent une installation électrique permanente, procédez comme suit.

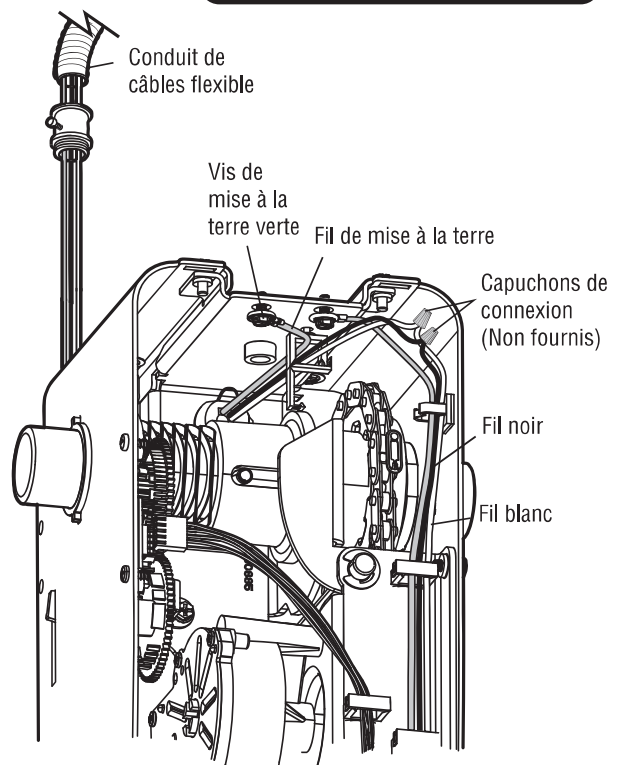
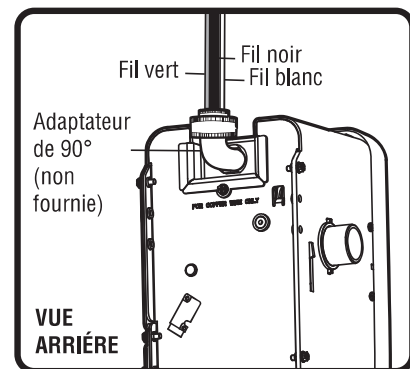
Pour procéder à un branchement permanent par le trou de 7/8 de po situé à l'arrière de l'ouvre-porte de garage (conformément au code local) :

1. S'assurer que l'ouvre-porte est hors tension et COUPER le courant au circuit.
2. Retirez l'ouvre-porte de garage de la barre de torsion, puis les vis du couvercle et mettez ce dernier de côté.
3. Couper le cordon électrique à 15,2 cm (6 po) au-dessus du protecteur de cordon.
4. Pincer le protecteur de cordon et le pousser dans l'unité du moteur, puis retirer le protecteur du cordon électrique.
5. Installer un conduit de 90° (non fourni) ou un adaptateur souple pour câble (non fourni) à l'orifice de 7/8 de po. Réinstallez l'ouvre-porte de garage sur la barre de torsion.
6. Acheminer les fils par le conduit, les couper à la bonne longueur et dénuder l'isolant.
7. Dénuder 1,3 cm (1/2 de po) d'isolant des fils noir, blanc et vert existants.
8. Connecter le cordon au fil neutre et le neutre au fil blanc avec des serre-fils (non fournis). Brancher le fil vert de terre sur la vis verte de mise à la terre.
9. Fixer correctement les fils sous les attaches en plastique pour qu'ils n'entrent pas en contact avec les pièces mobiles.
10. Remettez le couvercle en place.

## AVERTISSEMENT

Pour éviter toute blessure potentielle GRAVE voire MORTELLE par électrocution ou brûlure :

- S'assurer que l'ouvre-porte est hors tension et couper l'alimentation du circuit AVANT de retirer le couvercle pour procéder à un branchement permanent.
- La pose et le câblage de la porte de garage DOIVENT être conformes à TOUS les codes électriques et de construction locaux.
- Ne JAMAIS utiliser d'un cordon de rallonge ou d'un adaptateur bifilaire ni modifier la fiche de QUELQUE manière que ce soit pour l'insérer dans la prise. S'assurer que l'ouvre-porte est mis à la terre.



# Connectez-vous votre téléphone intelligent

## Avant de commencer

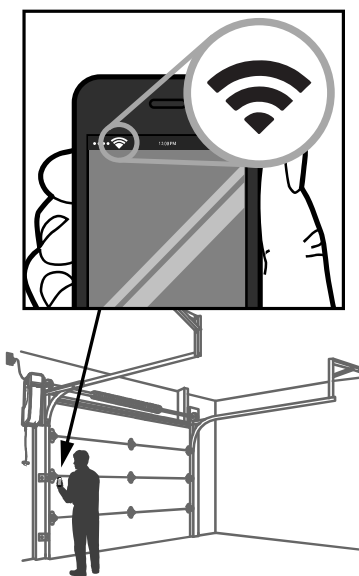
Outils requis :

- Un téléphone intelligent, tablette ou ordinateur portable activés par Wi-Fi
- Une connexion Internet à bande large
- Un puissant signal Wi-Fi dans le garage (2,4 GHz, 802.11b/g/n exigés)
- Le mot de passe de votre réseau Wi-Fi (réseau principal, pas un réseau d'invité)



## Tester la puissance du signal Wi-Fi

Vérifier que votre appareil mobile est connecté au réseau de votre domicile. Se tenir à l'endroit où l'ouvre-porte de garage sera installé. Vérifier la puissance du signal Wi-Fi sur votre appareil mobile.



Vérifiez la puissance du signal. Si vous voyez :



**Le signal Wi-Fi est fort.**

L'ouvre-porte de garage se connectera à votre réseau Wi-Fi.



**Le signal Wi-Fi est faible.**

L'ouvre-porte de garage pourrait se connecter à votre réseau Wi-Fi. Sinon, essayez l'une des options ci-dessous pour améliorer le signal Wi-Fi.



**Aucun signal Wi-Fi.**

L'ouvre-porte de garage ne pourra pas se connecter à votre réseau Wi-Fi. Essayez l'une des options ci-dessous pour améliorer le signal Wi-Fi :

- Rapprochez votre routeur de l'ouvre-porte réduire l'interférence des murs et des autres objets
- Achetez un prolongateur de portée Wi-Fi

**Pour prendre connaissance des caractéristiques de routeur compatible et pour obtenir de l'aide, aller à [WiFiHelp.LiftMaster.com](http://WiFiHelp.LiftMaster.com).**

**Passez à la page 7.**



# Connectez-vous votre téléphone intelligent

## Connecter l'ouvre-porte de garage au réseau Wi-Fi de votre domicile Réseau

Connectez-vous et commandez votre ouvre-porte de garage avec l'application MyQ. L'ouvre-porte de garage doit exécuter un cycle complet avant qu'il puisse activer la programmation Wi-Fi.

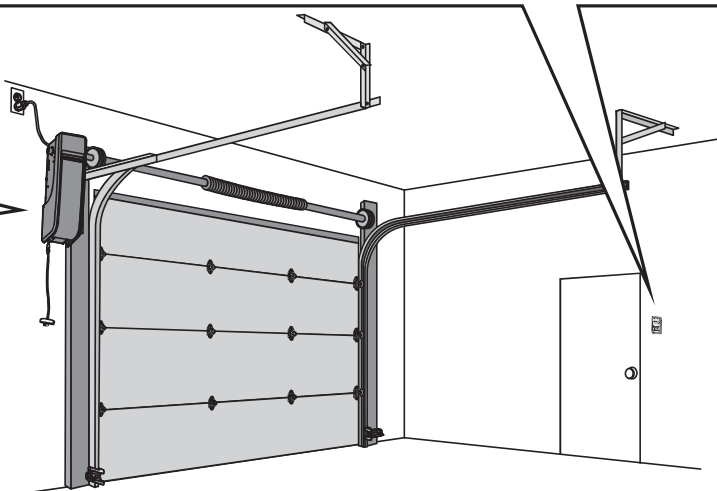
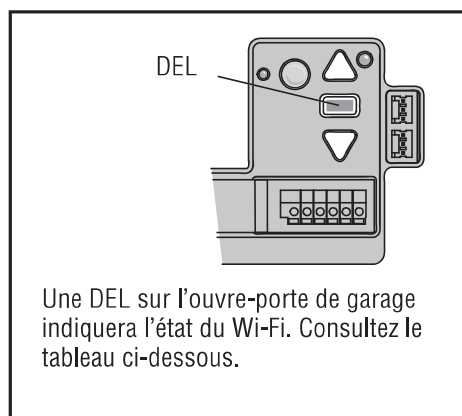
**Pour une assistance concernant le Wi-Fi, visiter [WiFihelp.LiftMaster.com](http://WiFihelp.LiftMaster.com).**

1. Utiliser le Smart Control Panel®, aller à Menu > Program (Programme) > Wi-Fi Setup (Configuration Wi-Fi). L'ouvre-porte de garage émettra un seul bip. Vous disposez alors de 20 minutes pour effectuer la connexion.
2. Sur votre appareil mobile, allez à Settings (Paramètres) > Wi-Fi et sélectionnez le réseau portant le préfixe « MyQ ».
3. Lancez le navigateur Web sur votre téléphone intelligent ou votre tablette. Saisissez [setup.myqdevice.com](http://setup.myqdevice.com) dans la barre d'adresse du navigateur. Suivez le menu à l'écran pour connecter l'ouvre-porte de garage au réseau Wi-Fi de votre domicile. Le numéro de série MyQ s'affichera à l'écran. Écrire le numéro de série dans l'espace ci-dessous.

4. Téléchargez l'application MyQ à la boutique App Store® Ou Google Play™. Inscrivez-vous pour ouvrir un compte MyQ et ajoutez le numéro de série MyQ à votre compte.

Pour ajouter un deuxième ouvre-porte de garage Wi-Fi, répéter les étapes 1 à 3. Ajouter le deuxième numéro de série MyQ à votre compte dans l'application MyQ.

En cas d'échec de l'ajout de votre appareil, essayer un autre navigateur.



DEL	Définition
Bleu	<b>Arrêt</b> - Le Wi-Fi n'est pas activé. <b>Clignotant</b> - Mettez l'ouvre-porte de garage en mode d'apprentissage Wi-Fi. <b>Allumée en continu</b> - L'appareil mobile est connecté à l'ouvre-porte de garage.
Bleue et verte	<b>Clignotant</b> - Tentative de connexion au routeur.
Vert	<b>Clignotant</b> - Tentative de connexion au serveur Internet. <b>Allumée en continu</b> - Le Wi-Fi a été configuré et l'ouvre-porte de garage est connecté à Internet.

# Programmation

## 893MAX Télécommande

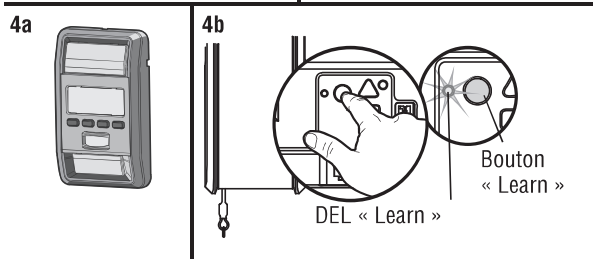
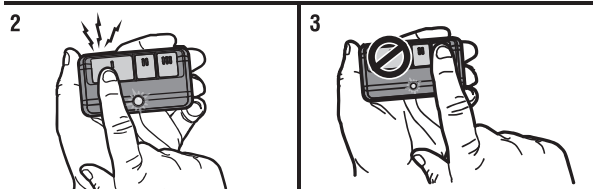
Les étapes de programmation d'une télécommande neuve ou existante sont expliquées ci-dessous. Tester la télécommande avant de la reprogrammer.

1. Appuyer sur le bouton de programmation de la télécommande et le maintenir enfoncé jusqu'à ce que la DEL à l'avant de la télécommande s'allume.
2. Appuyer sur le bouton de la télécommande que vous désirez utiliser et le maintenir enfoncé.
3. Appuyer sur n'importe quel bouton de la télécommande à l'exception du bouton qui vient d'être programmé.
- 4a. Sélectionnez Menu > Program (Programme) > Remote (Télécommande) et suivez les invites à l'écran.

**OU**

- 4b. Appuyez et relâchez le bouton « LEARN » (apprentissage) de l'ouvre-porte de garage. Le témoin DEL du bouton Learn s'allume. Dans les 30 secondes...
5. Enfoncer le bouton de la télécommande programmé à l'étape 2 jusqu'à ce que l'éclairage de l'ouvre-porte de garage clignote ou que deux clics se fassent entendre.

Pour programmer d'autres types de télécommandes ou d'émetteurs à code, voir les instructions fournies avec l'appareil ou aller à [LiftMaster.com](http://LiftMaster.com).



## Clavier sans fil

Consulter les instructions fournies avec l'émetteur à code OU aller à [LiftMaster.com](http://LiftMaster.com) pour télécharger les instructions.

## Pour effacer la mémoire

### Effacer TOUTES les télécommandes et les commandes de télédéverrouillage :

Appuyer sur le bouton « LEARN » (apprentissage) de l'ouvre-porte de garage et le maintenir enfoncé jusqu'à ce que le témoin DEL s'éteigne (environ 6 secondes).

Tous les codes de la télécommande et de l'émetteur à code sont maintenant effacés.

### Effacer TOUTES les dispositifs (Compris les accessoires permis de MyQ) :

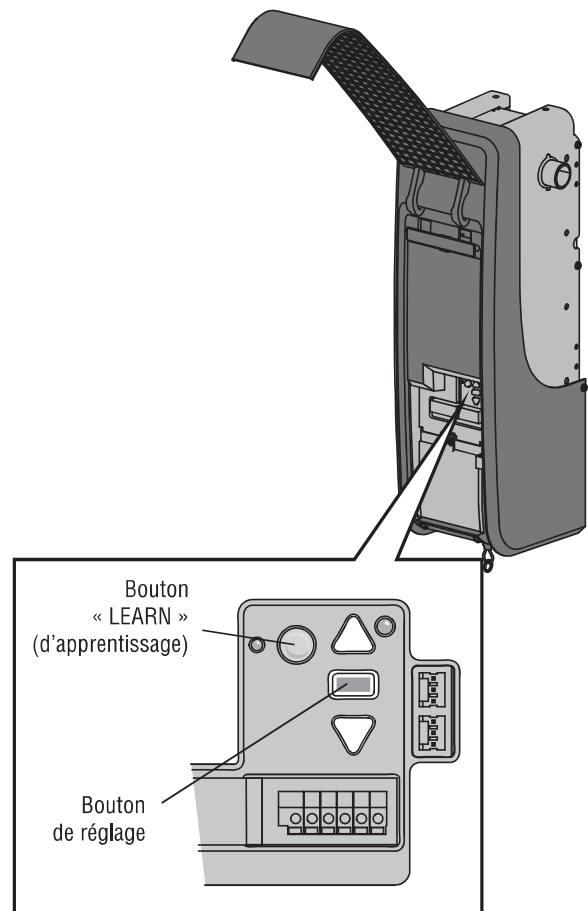
1. Appuyer sur le bouton « LEARN » de panneau de commande et le maintenir enfoncé jusqu'à ce que le témoin DEL du bouton « LEARN » s'éteigne (environ 6 secondes).
2. Appuyer immédiatement sur le bouton d'apprentissage et le maintenir enfoncé jusqu'à ce que le témoin DEL s'éteigne. Tous les codes sont maintenant effacés.

### Effacer le réseau Wi-Fi de l'ouvre-porte de garage

Appuyez et maintenez le bouton de réglage jusqu'à 3 bips (environ 6 seconds).

### Effacer le compte MyQ

Allez à [myLiftMaster.com](http://myLiftMaster.com) pour supprimer votre compte MyQ.





# Programmation

## Programmer la télécommande d'éclairage à DEL MyQ

La lampe à DEL télécommandée MyQ doit être installée pour permettre l'utilisation de la temporisation de fermeture de la porte ou de la commande de porte MyQ par téléphone intelligent.

L'éclairage télécommandé de votre ouvre-porte de garage a déjà été programmé en usine pour fonctionner avec l'ouvre-porte. Toute lampe télécommandée supplémentaire ou remplacée devra être programmée.

1. Appuyer sur le bouton d'apprentissage jusqu'à ce que la DEL verte s'allume.

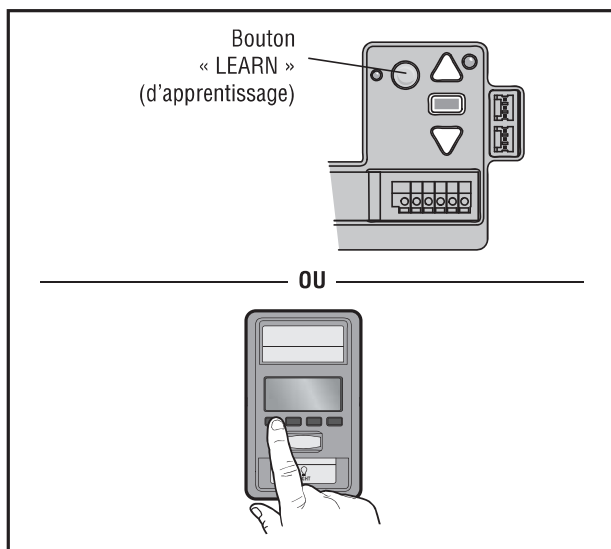
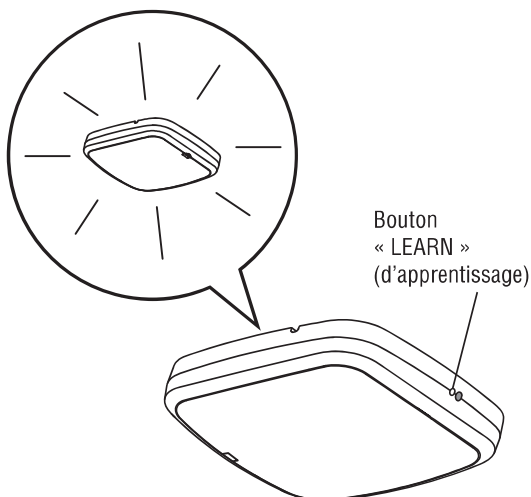
2. Appuyer sur le bouton d'apprentissage de l'ouvre-porte.

**OU**

Sur le Smart Control Panel, aller à Menu > Program > MyQ Device (Menu > Programme > Dispositif MyQ).

3. Le code a été programmé lorsque la lampe télécommandée clignote une fois.

**REMARQUE :** La DEL est très brillante et clignotera pendant la programmation. NE PAS regarder la lampe alors que vous vous trouvez dans l'échelle.



## HomeLink®

Dans l'éventualité rare où le système HomeLink ne peut être programmé avec l'ouvre-porte de garage Security+ 2.0, installer un répéteur. Se reporter aux instructions HomeLink ci-dessous.

HomeLink est le système intégré au véhicule. L'illustration n'est fournie qu'à titre de référence. Votre produit peut avoir un aspect différent.

### QUAND INSTALLER UN RÉPÉTEUR HOMELINK :

Tous les véhicules 2006 et plus anciens – Un répéteur est nécessaire et doit être acheté par le propriétaire.

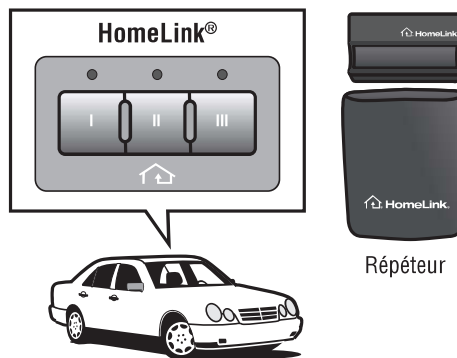
Tous les véhicules 2007 et plus récents – Programmer le système HomeLink selon les instructions fournies avec le véhicule. Après UNE tentative échouée de programmation du système HomeLink avec l'ouvre-porte de garage, installer un répéteur.

### COMMENT COMMANDER DES

Commander le répéteur HomeLink auprès d'un installateur ou composer le 1-800-355-3515. Pour programmer le répéteur HomeLink, se reporter aux instructions fournies avec le répéteur ou visiter : <http://www.homelink.com/program>.

### FAITS SUR L'INSTALLATION

- Un seul répéteur est nécessaire par foyer.
- Se servir de différents boutons HomeLink dans le véhicule pour la programmation de plusieurs véhicules, bouton 1 pour la première voiture, bouton 2 pour la deuxième voiture, etc.
- La télécommande HomeLink n'est pas un ouvre-porte de garage.
- Si vous utilisez le répéteur HomeLink avec un ouvre-porte de garage équipé d'un système d'alimentation par pile de secours, s'assurer que la télécommande originale a été programmée pour l'ouvre-porte de garage et la placer dans le coffre à gants de votre voiture pour l'utiliser en cas de panne de courant.
- La télécommande incluse dans cette trousse de répéteur DOIT être conservée pour une programmation ultérieure (c.-à-d. pour un nouveau véhicule, un nouvel ouvre-porte de garage, etc.).





## AVERTISSEMENT

Pour prévenir d'éventuelles BLESSURES GRAVES ou LA MORT par suite de la chute d'une porte de garage :

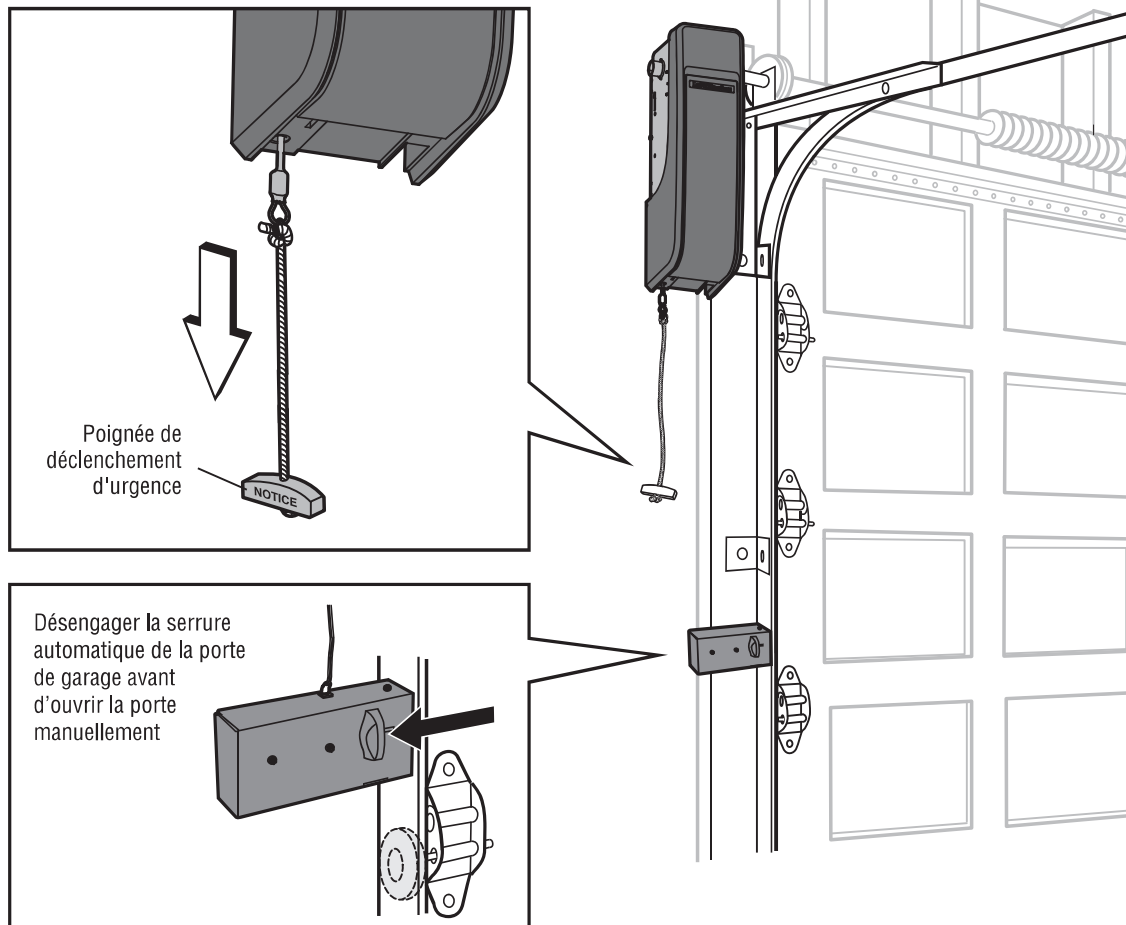
- Si possible, utilisez la poignée de déclenchement d'urgence pour dégager le chariot UNIQUEMENT lorsque la porte de garage est FERMÉE. Des ressorts faibles ou brisés ou une porte déséquilibrée peuvent provoquer la chute rapide et/ou imprévue d'une porte ouverte.
- Ne JAMAIS utiliser la poignée de déclenchement d'urgence à moins que rien ou personne n'obstrue la trajectoire de la porte.
- Ne JAMAIS utiliser la poignée pour ouvrir ou fermer la porte de garage. Il y a risque de chute si le nœud de la corde se défait.

## Ouverture manuelle de la porte

Désengager la serrure de la porte avant de procéder.

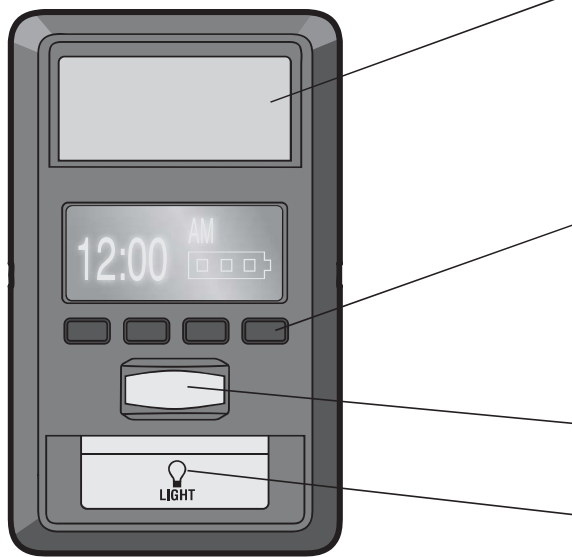
1. Dans la mesure du possible, la porte doit être complètement fermée.
2. Abaisser la poignée de déblocage vers le bas jusqu'à ce qu'un déclic se produise dans l'unité, puis soulever la porte manuellement.
3. Pour rebrancher la porte à l'ouvre-porte de garage, tirez la poignée de déclenchement d'urgence directement vers le bas une seconde fois jusqu'à ce qu'un déclic de l'ouvre-porte de garage se fasse entendre.

La porte se réengagera lors du prochain cycle d'ouverture ou de fermeture.



# Fonctionnement

## Commande de porte



### Barre de poussée :

Ouvrir/fermer la porte de garage.

### Touches de navigation :

Accéder au menu :

Réglage de l'heure, Minuterie de Réglage de l'heure, Minuterie de Programmer, Température, Langue, Éclairage, Contraste, Système d'alerte d'entretien (MAS), et Configuration Wi-Fi.

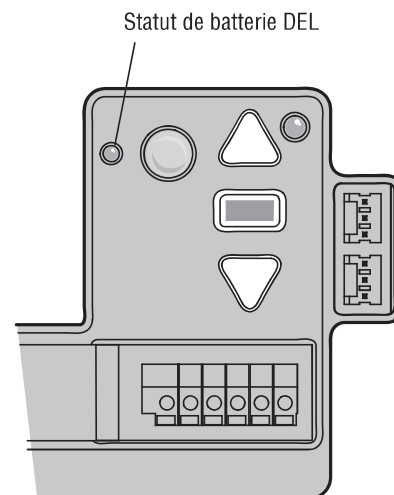
### Détecteur de mouvement

### Bouton d'éclairage

## Pile de secours

Le système d'alimentation par pile de secours vous permet d'entrer ou de sortir de votre garage lors d'une panne de courant. Lorsque l'ouvre-porte de garage fonctionne sur l'alimentation de secours, il fonctionne plus lentement et les fonctions d'éclairage, de temporisation de fermeture et de télécommande de fermeture (application MyQ) sont désactivées. En mode d'alimentation par pile de secours, la serrure automatique de porte de garage se déverrouillera lorsque la porte de garage est ouverte; elle restera désactivée jusqu'à ce que le courant soit restauré. Lors d'une panne de courant, la pile de secours fournit une alimentation jusqu'à 24 heures. Pour obtenir une longévité maximale de la pile et éviter tous dommages, débranchez la pile si l'ouvre-porte de garage reste débranché pendant une longue période de temps.

- DEL verte allumée en continu – Pile chargée
- DEL verte allumée clignotante – Pile en cours de chargement
- DEL orange allumée en continu avec bip - Fonctionnement sur alimentation de secours
- DEL orange clignotante avec bip – Pile faible
- DEL rouge allumée en continu avec bip – Remplacer la pile



## Protector System (Capteur d'inversion de sécurité)

### **AVERTISSEMENT**

S'assurer que l'ouvre-porte de garage est hors tension AVANT de poser le capteur d'inversion de sécurité.

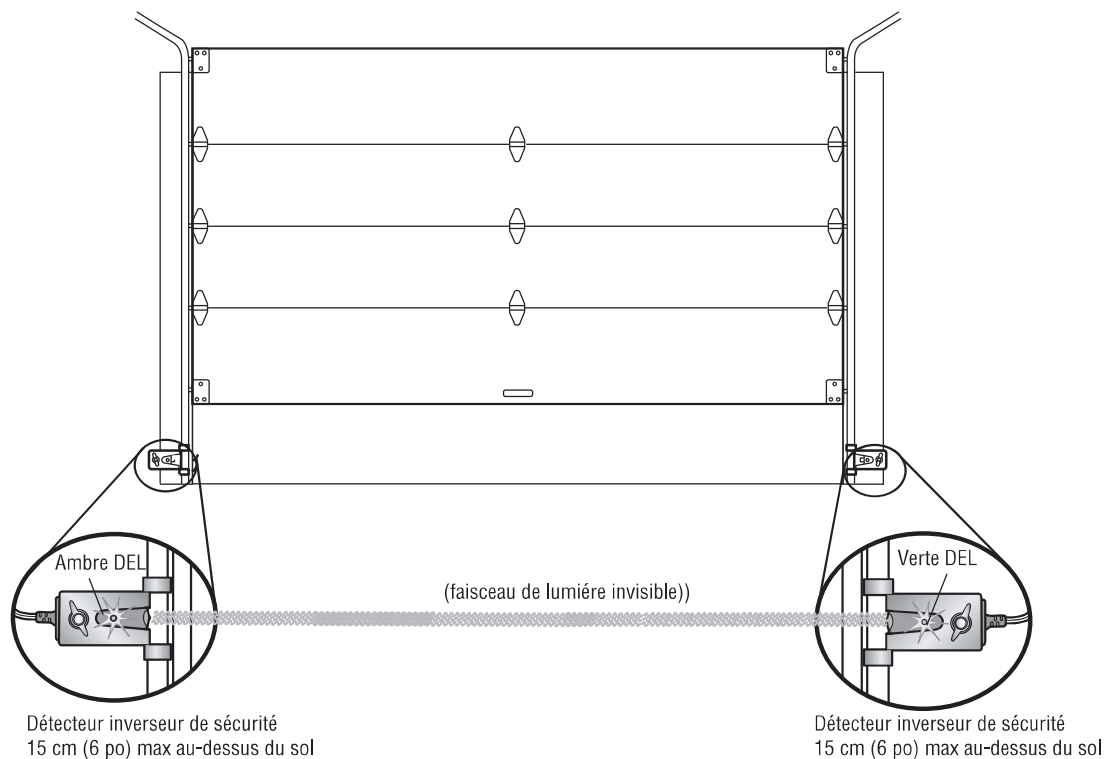
Pour prévenir des BLESSURES GRAVES ou LA MORT par suite d'une porte de garage qui se ferme :

- Raccorder et aligner correctement le détecteur inverseur de sécurité. Ce dispositif de sécurité requis NE DOIT PAS être désactivé.
- Poser le capteur d'inversion de sécurité de manière à ce que le faisceau NE SOIT PAS À UNE HAUTEUR de plus de 15 cm (6 po) au-dessus du plancher du garage.

**Le détecteur inverseur de sécurité doit être connecté et aligné correctement avant que l'ouvre-porte de garage n'entame le mouvement de fermeture**

Si le faisceau lumineux est obstrué ou mal aligné quand la porte se ferme, celle-ci va revenir en arrière et les lumières de l'ouvre-porte de garage vont clignoter dix fois. Si la porte est déjà ouverte, elle ne se fermera pas.

On peut aligner les détecteurs en desserrant les écrous à oreilles, en alignant les détecteurs, puis en serrant les écrous en question. S'assurer que les témoins DEL des deux détecteurs s'allumeront en continu s'ils sont alignés et bien câblés.



# Réglages

## Introduction

### **AVERTISSEMENT**

Sans un système d'inversion de sécurité bien installé, des personnes (plus particulièrement les petits enfants) pourraient être GRIÈVEMENT BLESSÉES ou TUÉES par une porte de garage qui se referme.

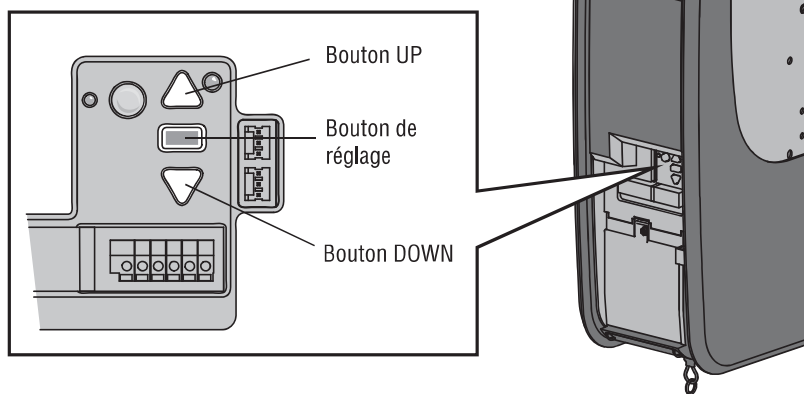
- Un réglage erroné des courses de la porte de garage gênera un fonctionnement approprié du système d'inversion de sécurité.
- Après avoir effectué QUELQUE réglage que ce soit, on DOIT faire l'essai du système d'inversion de sécurité. La porte de garage DOIT remonter au contact d'un objet d'une hauteur de 3,8 cm (1-1/2 po) (ou un 2 x 4 posé à plat) du sol.

### **ATTENTION**

Pour prévenir les dommages aux véhicules, s'assurer que la porte entièrement ouverte offre un dégagement suffisant.

Votre ouvre-porte de garage a été conçu avec des commandes électroniques pour simplifier la configuration et les réglages. Les réglages vous permettent de programmer là où la porte s'arrêtera en position d'ouverture (UP) et de fermeture (DOWN). Les commandes électroniques détectent la force requise pour l'ouverture et pour la fermeture de la porte.

**REMARQUE :** Si quoi que ce soit gêne l'ouverture de la porte, elle s'arrêtera. Si quoi que ce soit gêne la fermeture de la porte, elle remontera.



## 1 Programmation de la course

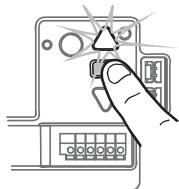
### AVERTISSEMENT

Sans un système d'inversion de sécurité bien installé, des personnes (plus particulièrement les petits enfants) pourraient être GRIÈVEMENT BLESSÉES ou TUÉES par une porte de garage qui se referme.

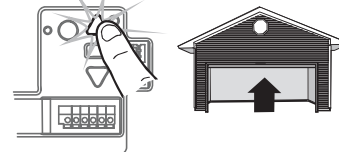
- Un réglage erroné des courses de la porte de garage gênera un fonctionnement approprié du système d'inversion de sécurité.
- Après avoir effectué QUELQUE réglage que ce soit, on DOIT faire l'essai du système d'inversion de sécurité. La porte de garage DOIT remonter au contact d'un objet d'une hauteur de 3,8 cm (1-1/2 de po) (ou un 2 x 4 posé à plat) du sol.

Durant programmation, les boutons UP et DOWN pour déplacer la porte vers le haut et le bas, au besoin.

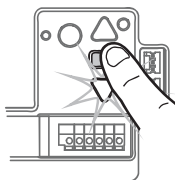
- 1.1** Appuyer sur le bouton de réglage et le maintenir enfoncé jusqu'à ce que le bouton UP commence à clignoter ou qu'un bip se fasse entendre.



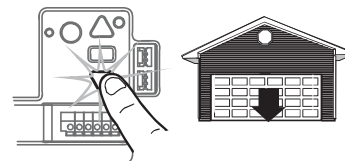
- 1.2** Appuyer sur le bouton UP et le maintenir enfoncé jusqu'à ce que la porte soit à la position d'ouverture désirée.



- 1.3** Une fois que la porte est dans la position d'ouverture désirée, appuyer sur le bouton de réglage et le relâcher. L'éclairage de l'ouvre-porte de garage clignotera deux fois et le bouton DOWN commencera à clignoter.



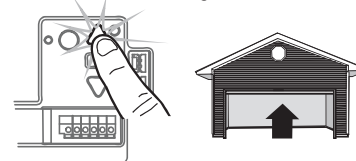
- 1.4** Appuyer sur le bouton DOWN et le maintenir enfoncé jusqu'à ce que la porte soit à la position de fermeture désirée.



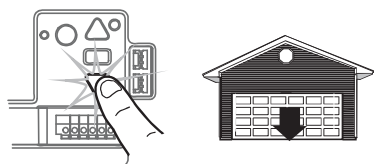
- 1.5** Une fois que la porte est dans la position de fermeture désirée, appuyer sur le bouton de réglage et le relâcher. L'éclairage de l'ouvre-porte de garage clignotera deux fois et le bouton UP commencera à clignoter.



- 1.6** Appuyer et relâcher le bouton UP. Lorsque la porte se déplace à la position UP programmée, le bouton DOWN commencera à clignoter.



- 1.7** Appuyer et relâcher le bouton DOWN. La porte se déplacera jusqu'à la position de fermeture programmée. La programmation est terminée.



Si les lampes de l'ouvre-porte de garage clignotent 5 fois au cours des étapes de programmation de la course, le délai de programmation a expiré. Si le moniteur de tension du câble n'est pas installé ou s'il détecte un trop grand mou dans le câble, l'éclairage de l'ouvre-porte de garage clignotera 5 fois. S'assurer que le moniteur de tension du câble est correctement installé et suivre les étapes de programmation de la course. Si l'éclairage de l'ouvre-porte de garage clignote 10 fois au cours des étapes de programmation de la course, les capteurs d'inversion de sécurité sont mal alignés ou obstrués (voir la page 12). Lorsque les capteurs sont alignés et dégagés, effectuer un cycle d'ouverture et de fermeture complet de la porte en utilisant la télécommande ou les boutons UP et DOWN. La programmation est terminée. Si la porte ne s'actionne pas, répéter les étapes de la programmation de la course.



## 2 Essai du système d'inversion de sécurité

### ! AVERTISSEMENT

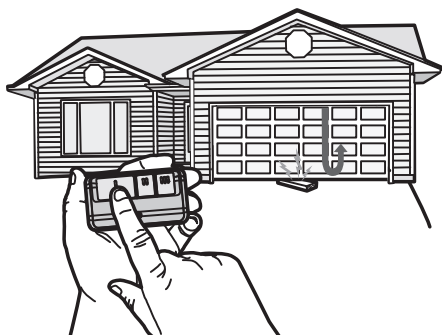
Sans un système d'inversion de sécurité bien installé, des personnes (plus particulièrement les petits enfants) pourraient être GRIÈVEMENT BLESSÉES ou TUÉES par une porte de garage qui se referme.

- Le système d'inversion de sécurité DOIT être testé chaque mois.
- Après avoir effectué QUELQUE réglage que ce soit, on DOIT faire l'essai du système d'inversion de sécurité. La porte de garage DOIT remonter au contact d'un objet d'une hauteur de 3,8 cm (1-1/2 de po) (ou un 2 x 4 posé à plat) du sol.

- 2.1** La porte étant entièrement ouverte, placer une planche de 3,8 cm (1-1/2 de po) d'épaisseur (ou un 2 x 4 à plat) sur le sol, centrée sous la porte de garage.



- 2.2** Appuyer sur le bouton-poussoir de la télécommande pour fermer la porte. La porte DOIT remonter quand elle entre en contact avec la planche.



Si la porte arrête sa course, mais ne l'inverse pas :

1. Revoir les instructions d'installation fournies pour vérifier que toutes les étapes ont bien été suivies;
2. Répéter la programmation de la course de la porte (voir Étape 1 du réglage);
3. Répéter l'essai du système d'inversion de sécurité.

Si l'essai échoue encore, appeler un technicien formé en systèmes de porte.

## 3 Essai du Protector System

### ! AVERTISSEMENT

Sans un système d'inversion de sécurité bien installé, des personnes (plus particulièrement les petits enfants) pourraient être GRIÈVEMENT BLESSÉES ou TUÉES par une porte de garage qui se referme.

- 3.1** Ouvrir la porte. Placer un obstacle dans la trajectoire de la porte en mouvement.



- 3.2** Appuyer sur le bouton-poussoir de la télécommande pour fermer la porte. La porte ne se déplacera pas plus de 2,5 cm (1 po) et l'éclairage de l'ouvre-porte de garage clignotera 10 fois.



L'ouvre-porte de garage ne se fermera pas à l'aide d'une télécommande si le témoin DEL d'un des deux capteurs d'inversion est éteint (ce qui avertit que le détecteur est mal aligné ou obstrué).

Si l'ouvre-porte de garage ferme la porte lorsque le capteur d'inversion de sécurité est obstrué (et que les capteurs ne sont pas à plus de 15 cm [6 po] du sol), appeler un technicien formé en systèmes de porte.

## Calendrier d'entretien

### CHAQUE MOIS

- Faire fonctionner la porte à la main. Si elle est déséquilibrée ou si elle force, appeler un technicien formé en systèmes de porte.
- S'assurer que la porte s'ouvre et se ferme complètement. Ajuster, au besoin, voir page 14.
- Contrôle du système d'inversion de sécurité. Ajuster, au besoin, voir page 15.

### CHAQUE ANNÉE

- Huiler les galets, les roulements et les charnières de la porte. Il n'est pas nécessaire de lubrifier davantage l'ouvre-porte de garage. Ne pas graisser les guides de la porte.
- Mettre la pile à l'essai et songer à la remplacer pour s'assurer que la porte de garage fonctionnera pendant une panne de courant électrique.

### Mise à l'essai de la pile :

1. Débranchez l'ouvre-porte de garage. Le témoin DEL de la pile s'allumera en orange foncé, ce qui indique que l'ouvre-porte fonctionne sur pile ou clignotera pour indiquer que la pile est faible.
2. Ouvrez et fermez la porte à l'aide de la télécommande ou de la commande de porte.
3. En mode d'alimentation par pile de secours, la serrure automatique de porte de garage se déverrouillera lorsque la porte de garage est ouverte; elle restera désactivée jusqu'à ce que le courant soit restauré.
4. Branchez l'ouvre-porte de garage. Vérifiez si le témoin DEL de la pile clignote en vert, ce qui indique que la pile se recharge.

### LAMPE À DEL TÉLÉCOMMANDÉE MyQ

- Débrancher la lampe avant de la nettoyer.
- Se servir d'un chiffon humide pour le nettoyage.
- NE PAS utiliser de nettoyants liquides sur la lentille de la lampe.

## La pile de la télécommande

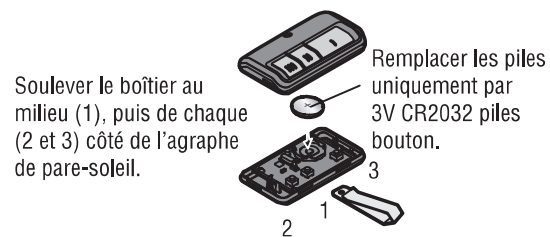
### AVERTISSEMENT

Pour éviter des BLESSURES GRAVES, VOIRE MORTELLES :

- Ne laissez JAMAIS des enfants s'approcher de la pile.
- Communiquez immédiatement avec un médecin en cas d'ingestion d'une pile.

Pour réduire le risque d'incendie, d'explosion ou de brûlure chimique :

- La remplacer UNIQUEMENT par une pile bouton 3V CR2032.
- NE PAS recharger, démonter, chauffer à plus de 100 °C (212 °F) ou incinérer les piles.



**AVIS :** Cet appareil est conforme aux dispositions de la partie 15 du règlement de la FCC et de l'exemption de licence IC (Industrie Canada) RSS. L'utilisation est assujettie aux deux conditions suivantes : (1) ce dispositif ne peut causer d'interférences nuisibles, et (2) ce dispositif doit accepter toute interférence reçue, y compris toute interférence pouvant causer un fonctionnement non désiré.

Tout changement ou modification non expressément approuvé par la partie responsable de la conformité pourrait annuler l'autorité de l'utilisateur d'utiliser l'équipement.

Cet appareil doit être installé de manière à laisser une distance d'au moins 20 cm (8 po) entre celui-ci et l'utilisateur ou toute personne.

Cet appareil a été testé et déclaré conforme aux limites d'un dispositif numérique de Classe B, conformément à la partie 15 du règlement de la FCC et de la norme NMB d'Innovation, Sciences et Développement économique Canada. Ces limites ont pour but de fournir une protection raisonnable contre les interférences nuisibles dans une installation résidentielle. Cet équipement génère, utilise et peut émettre des fréquences radio et, s'il n'est pas installé et utilisé conformément aux instructions, peut causer des interférences nuisibles aux communications radio. Cependant, il n'existe aucune garantie que des interférences ne se produiront pas dans une installation particulière. Si cet équipement provoque des interférences nuisibles à la réception d'une diffusion sonore ou visuelle, ce qu'on peut déterminer en l'allumant et en l'éteignant, l'utilisateur est invité à essayer de résoudre ce problème en prenant une ou plusieurs des mesures suivantes :

- Réorienter ou déplacer l'antenne de réception.
- Augmenter la distance entre l'équipement et le récepteur.
- Brancher l'appareil à une prise sur un circuit différent de celui du récepteur.
- Pour obtenir de l'aide, consulter le détaillant ou un radiotechnicien chevronné.

# Dépannage

## **L'ouvre-porte ne peut être actionné à partir du panneau de commande ou de la télécommande :**

- L'ouvre-porte est-il alimenté électriquement? Brancher une lampe dans la prise. Si elle ne s'allume pas, vérifier la boîte à fusible ou le panneau de disjoncteurs. (Certaines prises sont commandées par un interrupteur mural.)
- Les verrous de porte sont-ils tous désactivés ? Passer en revue les mises en garde des consignes d'installation en page 3.
- A-t-il une accumulation de glace ou de neige sous la porte? La porte pourrait être fixée au sol par le gel. Retirer toute obstruction.
- Le ressort de la porte de garage peut-être brisé. Le remplacer.

## **Ma télécommande n'actionne pas la porte de garage :**

- Vérifier si la fonction de verrouillage n'est pas activée sur la commande de porte.
- Reprogrammer la télécommande.
- Si la télécommande n'actionne toujours pas la porte, vérifier les codes d'anomalie pour s'assurer que l'ouvre-porte de garage fonctionne correctement.

## **La télécommande possède une portée restreinte :**

- Changer l'emplacement de la télécommande dans la voiture.
- Certaines installations pourraient avoir une portée plus restreinte à cause d'une porte en métal, d'un support d'isolation en papier d'aluminium ou d'un parement métallique sur les murs du garage.

## **La porte ne s'ouvre pas complètement :**

- Vérifier le verrou électrique de porte.
- Quelque chose fait-il obstruction à l'ouverture de la porte? Est-elle déséquilibrée ou le ressort est-il brisé? Retirer l'obstruction ou réparer la porte.

## **La porte s'ouvre mais ne se referme pas :**

- Vérifier le moniteur de tension du câble. Si un deuxième moniteur de tension du câble a été enlevé, débrancher et brancher l'ouvre-porte de garage deux fois pour le réinitialiser.
- Si la lumière de l'ouvre-porte clignote, vérifier le détecteur d'inversion de sécurité (voir page 12).
- Si les lumières de l'ouvre-porte ne clignotent pas et qu'il s'agit d'une nouvelle installation voir Réglages Étape 1. Pour une installation existante, voir ci-dessous.

Répéter le test d'inversion de sécurité une fois l'ajustement complété.

## **La porte s'inverse sans raison apparente et les lumières de l'ouvre-porte ne clignotent pas :**

- Vérifier le moniteur de tension du câble (voir Installation Étape 4). Si un deuxième moniteur de tension du câble a été enlevé, débrancher et brancher l'ouvre-porte de garage deux fois pour le réinitialiser.
- Quelque chose fait-il obstruction à l'ouverture de la porte? Tirer la poignée de déclenchement d'urgence. Faire fonctionner la porte manuellement. Si elle est déséquilibrée ou si elle force, appeler un technicien formé en systèmes de porte.
- Enlever toute glace ou neige du plancher à l'endroit où se ferme la porte.
- Consulter Réglages Étape 1.

Répéter le test d'inversion de sécurité après les ajustements.

## **Ma porte ne se ferme pas et les ampoules d'éclairage clignotent :**

Le détecteur inverseur de sécurité doit être connecté et aligné correctement avant que l'ouvre-porte de garage n'entame le mouvement de fermeture.

- Vérifier que les détecteurs inverseurs de sécurité sont bien installés et libres de toute obstruction.

## **L'ouvre-porte de garage s'efforce de faire fonctionner la porte :**

- La porte est peut-être déséquilibrée ou les ressorts sont peut-être brisés. Refermer la porte et utiliser la poignée de déclenchement d'urgence pour la déconnecter. Ouvrir et fermer manuellement la porte. Une porte bien équilibrée pourra demeurer immobile à n'importe quel endroit de sa course, seulement supportée par ses ressorts. Si ce n'est pas le cas, déconnecter l'ouvre-porte et appeler un technicien formé en systèmes de portes.

## **Le moteur de l'ouvre-porte de garage vrombit brièvement, puis ne fonctionne pas :**

- Le ressort de la porte de garage peut-être brisé. Voir ci-dessus.
- Si le problème se produit à la première utilisation de l'ouvre-porte, la porte est peut-être verrouillée. Désactiver le verrouillage électrique.

## **L'ouvre-porte de garage ne fonctionne pas en raison d'une panne de courant :**

- Ouvrir manuellement le verrou électrique de la porte.
- Utiliser la poignée de déclenchement d'urgence pour la déconnecter. La porte peut s'ouvrir et se fermer manuellement. Lorsque l'alimentation revient, tirer le déclenchement manuel une seconde fois.
- En mode d'alimentation de secours par pile, l'ouvre-porte devrait pouvoir fonctionner jusqu'à 20 fois.

## **La porte perd ses limites :**

- Le collet n'est pas bien serré. Serrer le collet et reprogrammer les limites (voir Ajustement 1ère Étape).

## **L'ouvre-porte de garage se déplace lorsque la porte est en fonctionnement :**

- Un certain mouvement mineur est normal. S'il est excessif, le collet est peut-être prématurément usé.
- S'assurer que la barre de torsion ne bouge pas de gauche à droite de façon excessive.
- S'assurer que la barre de torsion ne bouge pas visiblement de haut en bas lorsqu'elle pivote.
- S'assurer que l'opérateur est monté à angle droit sur l'arbre de renvoi. Si ce n'est pas le cas, déplacer le support de fixation.

## **La porte de garage émet un bip et la DEL rouge clignote :**

La charge de la pile est faible ou la pile est épuisée.

- Remplacer la pile.

## **Ma commande MyQ par téléphone intelligent, mes appareils sans fil MyQ et la minuterie de fermeture ne fonctionnent pas :**

- Lorsque la pile de secours prend la relève, les dispositifs sans fil et la minuterie de fermeture sont désactivés.
- La lampe à DEL télécommandée MyQ doit être installée pour permettre l'utilisation de la temporisation de fermeture de la porte ou de la commande de porte MyQ par téléphone intelligent. Branchez la lampe à DEL télécommandée MyQ et assurez-vous qu'elle est programmée à l'ouvre-porte de garage. Il faut jusqu'à cinq minutes pour activer la temporisation de fermeture et la commande de la porte MyQ par téléphone intelligent.

## **Le connecteur de la serrure de porte automatique ne s'adapte pas à la fiche de l'ouvre-porte :**

Les vieux modèles de serrure de porte de 24 V sont incompatibles. utiliser modèle de serrure automatique 841LM.

## **La serrure automatique de porte de garage ne s'active pas lorsque la porte de garage s'ouvre ou se ferme :**

En mode d'alimentation par pile de secours, la serrure automatique de porte de garage se déverrouillera lorsque la porte de garage est ouverte; elle restera désactivée jusqu'à ce que le courant soit restauré.

# Guide de sécurité et d'entretien de l'ouvre-porte de garage automatique

## Sécurité de l'ouvre-porte de garage – une décision automatique

Une porte de garage est le plus gros objet mobile d'une maison. Dans le cas où la porte de garage et l'actionneur seraient mal réglés, une très grande force pourrait être exercée par la porte en se fermant, ce qui pourrait causer le piégeage d'enfants ou d'adultes et entraîner des blessures ou la mort.

L'installation appropriée du dispositif, l'emploi correct de l'ouvre-porte, de même que son bon entretien et la mise à l'essai de la porte et de l'actionneur automatique sont essentiels pour obtenir un système sécuritaire et efficace du système.

L'utilisation négligente de l'ouvre-porte ou le fait de laisser des enfants jouer avec les commandes de l'ouvre-porte créent des situations dangereuses qui peuvent avoir des conséquences tragiques. De simples précautions peuvent protéger votre famille et vos amis de dangers potentiels.

Veillez lire attentivement les conseils de sécurité et d'entretien dans cette guide et conserver celle-ci pour référence ultérieure. Vérifiez votre porte de garage et l'ouvre-porte pour vous assurer qu'ils fonctionnent bien et de manière sécuritaire.

Assurez-vous de lire tous les renseignements importants sur la sécurité qui se trouvent dans le manuel de votre ouvre-porte de garage, car ils fournissent plus de détails et de consignes de sécurité que ne peut en contenir cette guide.

## Les ouvre-portes de garage ne sont pas des jouets

Discutez de la sécurité de la porte de garage et de l'ouvre-porte avec vos enfants. Expliquez-leur le danger de rester piégé sous la porte.



**Restez à l'écart d'une porte en mouvement.**



**Gardez les émetteurs et les télécommandes hors de portée des enfants.** Ne permettez pas aux enfants d'utiliser ou de jouer avec des émetteurs ou d'autres télécommandes.



**Le bouton-poussoir monté au mur doit être hors de portée des enfants** à au moins 1,5 m (5 pi) de la surface d'appui la plus proche et à l'écart de toutes les pièces mobiles. Montez et utilisez le bouton là où vous pouvez clairement voir la porte de garage qui se ferme.



**Gardez la porte bien en vue jusqu'à ce qu'elle soit complètement fermée** lors de l'utilisation du bouton-poussoir monté au mur ou de l'émetteur.

# Un entretien régulier peut prévenir des tragédies

Faites en sorte que l'inspection et la mise à l'essai mensuelles de votre système de porte de garage et de votre ouvre-porte fassent partie de vos tâches routinières. Étudiez votre manuel du propriétaire pour bien comprendre le fonctionnement de la porte et de l'ouvre-porte. Si vous ne possédez plus les manuels du propriétaire, contactez leur fabricant respectif et demandez de recevoir un exemplaire pour votre ou vos modèles particuliers. Repérez le numéro de modèle de l'ouvre-porte à l'arrière de l'unité d'alimentation.

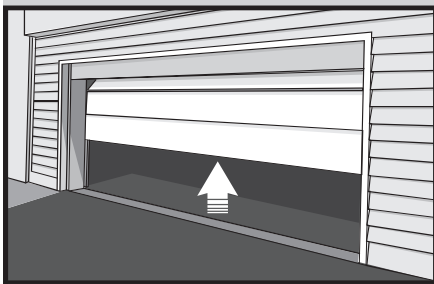
**⚠ AVERTISSEMENT – Les ressorts sont sous forte tension. Seules des personnes qualifiées devraient les ajuster.**

## Vérifiez visuellement la porte et l'installation :



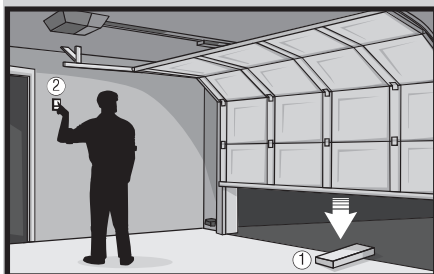
- En commençant par la porte en position fermée, servez-vous du mécanisme de déverrouillage manuel pour déconnecter la porte.
- Recherchez des signes d'usure ou de dommage sur les charnières, les rouleaux, les ressorts et les panneaux de la porte.
- Ces pièces doivent être lubrifiées régulièrement. Vérifiez le manuel du propriétaire concernant l'entretien suggéré.
- En cas de signes de dommages évidents, contactez un technicien formé en systèmes de porte pour obtenir une assistance.
- Vérifiez que les cellules photoélectriques ne dépassent pas une hauteur de 15 cm (6 po) du plancher du garage.

## Testez le bon fonctionnement de la porte :



- Ouvrez et fermez la porte manuellement en utilisant les poignées ou des points de préhension convenables.
- La porte devrait bouger librement et sans difficulté.
- **La porte devrait être équilibrée et rester partiellement ouverte à une hauteur de 0,9 m à 1,2 m (3 à 4 pi) au-dessus du sol.**
- En cas de signes d'un mauvais fonctionnement, contactez un technicien formé en systèmes de porte pour obtenir une assistance.

## Testez les fonctions de sécurité de l'ouvre-porte :



- Reconnectez l'ouvre-porte à la porte à l'aide du mécanisme de déverrouillage manuel et ouvrez la porte.
- Placez une planche de 2x4 à plat dans la trajectoire de la porte (1) et essayez de fermer la porte (2). La porte devrait s'arrêter lorsqu'elle entre en contact avec la planche et inverser sa course.
- Bloquez le capteur photoélectrique en agitant un objet devant le capteur et tentez de fermer la porte. La porte ne devrait pas se fermer à moins que le bouton-poussoir monté au mur soit tenu manuellement pendant l'opération.
- Si l'ouvre-porte ne fonctionne pas comme décrit dans le manuel, contactez un technicien formé en systèmes de porte pour obtenir une assistance.



# Pièces de réparation

Pour voir les pièces de rechange pour votre ouvre-porte de garage, identifier le numéro de modèle sur le panneau d'extrémité de l'ouvre-porte et visiter [LiftMaster.com/Customer-Support](http://LiftMaster.com/Customer-Support) pour télécharger ou imprimer le manuel d'installation.

# Garantie

## LIFTMASTER® GARANTIE LIMITÉE

LiftMaster (« le Vendeur ») garantit à l'acheteur au détail initial de ce produit pour la résidence dans laquelle ce produit est originalement installé, que ce dernier est exempt de tout défaut matériel ou de fabrication pour une période de temps précisée ci-dessous (la « Période de garantie »). La période de garantie commence à la date d'achat.

PÉRIODE DE GARANTIE			
Pièces	Moteur	Accessoires	Pile de secours
5 ans	À vie	1 an	1 an

Le bon fonctionnement de ce produit dépend de la conformité de l'utilisateur aux instructions relatives à l'installation, au fonctionnement, à l'entretien et aux tests. Tout défaut de se conformer strictement à ces instructions annulera la présente garantie limitée dans son intégralité.

Si, pendant la période de garantie limitée, ce produit semble présenter un défaut couvert par cette garantie limitée, prière d'appeler sans frais au 1-800-528-9131 avant de désassembler ce produit. Des instructions de démontage et d'expédition seront fournies lors de votre appel. Le produit ou la pièce doit ensuite être envoyé à notre centre de réparation sous garantie, conformément aux instructions reçues, frais d'affranchissement et d'assurance prépayés. Une brève description du problème et une preuve d'achat datée devront accompagner tout produit retourné pour une réparation sous garantie. Les produits retournés au vendeur pour une réparation couverte par la garantie, qui après réception par le vendeur seront confirmés comme étant défectueux et couverts par la présente garantie limitée, seront réparés ou remplacés (à la discrétion du Vendeur) sans frais et retournés port payé. Les pièces défectueuses seront réparées ou remplacées par des pièces neuves ou réusinées, à la seule discrétion du Vendeur. [Les frais engagés pour le retrait et/ou la réinstallation du produit ou de tout composant incombent à l'acheteur.]

**TOUTE GARANTIE IMPLICITE POUR CE PRODUIT, Y COMPRIS, MAIS DE FAÇON NON LIMITATIVE, TOUTE GARANTIE IMPLICITE DE QUALITÉ MARCHANDE ET D'ADÉQUATION À UN USAGE PARTICULIER, SE LIMITE À LA DURÉE DE LA PÉRIODE DE GARANTIE LIMITÉE APPLICABLE STIPULÉE CI-DESSUS POUR LES COMPOSANTS CONCERNÉS; AUCUNE GARANTIE IMPLICITE N'EXISTERA OU NE S'APPLIQUERA APRÈS UNE TELLE PÉRIODE. Certains États et provinces ne permettent pas les limitations de la durée des garanties implicites, auquel cas la limitation précitée pourrait ne pas s'appliquer à l'Acheteur. LA PRÉSENTE GARANTIE LIMITÉE NE COUVRE PAS LES DOMMAGES QUI NE SONT PAS DUS À UN DÉFAUT, CEUX QUI SONT CAUSÉS PAR UNE MAUVAISE INSTALLATION, UNE OPÉRATION OU UN ENTRETIEN INADÉQUATS (INCLUANT, NOTAMMENT, LES AVARIES DUES À UN MAUVAIS TRAITEMENT, UN USAGE INAPPROPRIÉ, L'ABSENCE D'ENTRETIEN RAISONNABLE ET NÉCESSAIRE, DES RÉPARATIONS NON AUTORISÉES OU UNE MODIFICATION QUELCONQUE À CE PRODUIT), LES FRAIS DE MAIN-D'ŒUVRE POUR LA RÉINSTALLATION D'UNE UNITÉ RÉPARÉE OU REMPLACÉE, LE REMPLACEMENT DES PILES DES TÉLÉCOMMANDES ET DES AMPOULES OU DES UNITÉS INSTALLÉES POUR UNE UTILISATION NON RÉSIDENNELLE. LA PRÉSENTE GARANTIE LIMITÉE NE COUVRE PAS LES PROBLÈMES RELATIFS OU CONNEXES À LA PORTE DU GARAGE OU À LA QUINCAILLERIE DE LA PORTE DU GARAGE, NOTAMMENT LES RESSORTS DE LA PORTE, LES GALETS DE PORTE, L'ALIGNEMENT DE LA PORTE OU LES CHARNIÈRES. LA PRÉSENTE GARANTIE LIMITÉE NE COUVRE PAS NON PLUS LES PROBLÈMES CAUSÉS PAR LES INTERFÉRENCES. LE VENDEUR NE SERA EN AUCUN CAS TENU RESPONSABLE DES DOMMAGES-INTÉRÊTS PARTICULIERS OU INDIRECTS RÉSULTANT DE L'UTILISATION OU DE L'INAPTITUDE À UTILISER CE PRODUIT CORRECTEMENT. EN AUCUN CAS, LA RESPONSABILITÉ DU VENDEUR POUR BRIS DE GARANTIE, RUPTURE DE CONTRAT, NÉGLIGENCE OU RESPONSABILITÉ STRICTE N'EXCÉDERA LE COÛT DU PRODUIT COUVERT AUX PRÉSENTES. NUL N'EST AUTORISÉ À ASSUMER POUR NOUS D'AUTRES RESPONSABILITÉS RELATIVEMENT À LA VENTE DE CE PRODUIT.**

Certains États et provinces n'acceptant pas l'exclusion ou les restrictions relatives aux dommages spéciaux ou indirects, les restrictions ou exclusions figurant dans la présente garantie pourraient ne pas s'appliquer à l'Acheteur. Certains droits légaux particuliers sont conférés à l'Acheteur en vertu de cette garantie et celui-ci pourrait avoir d'autres droits qui varient selon l'État ou la province dans lequel ou laquelle réside l'Acheteur.

Wi-Fi® est une marque déposée de Wi-Fi Alliance.

App Store est une marque de service d'Apple Inc.

Google Play est une marque de commerce de Google Inc.

© 2017, LiftMaster

Tous droits réservés